



AUTOMÓVEL CLUB DE PORTUGAL

**RALLY DE**



**PORTUGAL**

**HISTÓRICO**

**6 - 11 Outubro 2014**  
**Regulamento**  
**Particular**



## INTRODUÇÃO

O Automóvel Club de Portugal organiza, de 6 a 11 de Outubro de 2014, uma prova reservada de regularidade histórica denominada **RALI DE PORTUGAL HISTÓRICO**.

O rali será disputado em conformidade com o Código Desportivo Internacional da FIA e seus anexos, as Prescrições Gerais aplicáveis às provas de Automobilismo e Karting e o presente regulamento particular.

Em caso de divergência sobre a interpretação do regulamento, fará fé o texto em língua portuguesa.

## Programa

Data	Hora		Local	
2 Jun 14		Abertura das inscrições	ACP Motorsport	
11 Jul 14	18H00	Fecho das inscrições a preço reduzido		
12 Set 14	18H00	Fecho das inscrições		
26 Set 14	18H00	Publicação da lista de inscritos		
6 Out 14 (2ª feira)	18h00/23h00	Verificações documentais – Períodos 1 & 2 (de acordo com horário de convocação – Art. 6.1) Entrega de material às equipas	Hotel Palácio Estoril	
7 Out 14 (3ª feira)	07h00/07h45	Verificações documentais – Período 3 (Art. 6.1) Entrega de material às equipas	Autódromo do Estoril	
	08h00/12h00	Verificações Técnicas (de acordo com horário de convocação – Art. 6.2.1) Briefing (de acordo com horário a publicar)		
	12H00	Hora limite para a inscrição de «Teams» (Art. 4.9)		
		12h30/13h30	Entrada em Parque de Partida	Hotel Palácio Estoril
		14h00	Publicação da lista de participantes, hora e ordem de partida	Hotel Palácio Estoril
		14h30	Partida da 1ª etapa	Estoril
			Chegada da 1ª etapa	Tomar
8 Out 14 (4ª feira)		Partida da 2ª etapa (2ª secção)	Arganil	
		Chegada da 2ª secção		
		Partida da 3ª secção	Viseu	
		Chegada da 2ª etapa (3ª secção)		
9 Out 14 (5ª feira)		Partida da 3ª etapa (4ª secção)	Lamego	
		Chegada da 4ª secção		
		Partida da 5ª secção	Vila Real	
		Chegada da 5ª secção		
		Partida da 6ª secção		
	Chegada da 6ª secção	Viseu		
10 Out 14 (6ª feira)		Partida da 4ª etapa (7ª secção)	Golfe Montebelo	
		Chegada da 7ª secção		
		Partida da 8ª secção	Leiria	
		Chegada da 8ª secção		
11 Out 14 (Sábado)		Chegada da 4ª etapa (9ª secção)	Hotel Palácio Estoril	
	11h00	Afixação da classificação oficial		
	13h00	Almoço de encerramento		
	14h00	Afixação da classificação final provisória		
	14h30	Distribuição de prémios		

## Quadro Oficial de Afixação

Data	Localização
6 a 11 de Outubro	Hotel Palácio – Estoril
7 de Outubro	Hotel dos Templários – Tomar
8 e 9 de Outubro	Hotel Montebelo – Viseu

## Artigo 1º - ORGANIZAÇÃO

### 1.1 Clube organizador

Automóvel Club de Portugal (ACP)

### 1.2 Visa FPAK nº tba

### 1.3 Comissão Organizadora

- Carlos Barbosa (Presidente)
- Mário Martins da Silva
- Pedro Almeida

### 1.4 Secretariado Permanente

(até 3 de Outubro – 09h00/13h00 e 14h00/18h00)

ACP Motorsport

Rua General Humberto Delgado, 3

2685-340 Prior Velho

Tel. +351 219 429 187

Fax + 351 219 429 192

E-mail: acpmotorsport@acp.pt

### 1.5 Centro Operacional do Rali (6 a 11 de Outubro)

Hotel Palácio – Estoril

### 1.6 Oficiais da Prova

Comissários Desportivos	Mário Martins da Silva (Presidente)
	Luís Celínio
	Camilo Figueiredo
Director de Prova	Pedro Barbosa da Gama
Director Adjunto	Pedro Almeida
Adjuntos Direcção de Prova	Horácio Rodrigues
	Jaime Santos
	Luís Cunha
	Nuno Galvão Lopes
	Nuno Santos
	Orlando Romana
Relações Concorrentes	Carlos Sousa
Comissário Técnico	Luís Cunha
Secretário de Prova	João Jordão
Secretariado	Vanda Marcelo
	Maribel Cascão
Relações com a Imprensa	Miguel Fonseca
Resultados	Alexandra Pires
	Carlos Amaral
	Fernando Tomé
	Josep Maria Carreras (Blunik)
Médico	Tba

## Artigo 2º - DESCRIÇÃO

O rali é composto por uma prova de estrada com itinerário secreto, sendo o percurso descrito no caderno de itinerário entregue à partida de cada secção.

Ao longo do itinerário serão disputadas provas de classificação dos seguintes tipos:

- Provas de Regularidade Absoluta (PRA)
- Provas de Regularidade por Sectores (PRS)

Percurso total	Cerca de 1800 km
Etapas / Secções	4 / 9
Provas de Classificação (número / extensão / piso)	45 / > 650 km / Asfalto
Piso das Provas de Classificação	Asfalto

## Artigo 3º - VIATURAS ADMITIDAS

**3.1** Serão admitidos automóveis ligeiros de passageiros, legalmente matriculados, construídos entre 1 de Janeiro de 1946 e 31 de Dezembro de 1984.

### 3.2 Categorias e Classes

Categoria	Data de Construção	Classes (cm <sup>3</sup> )		
		até 1300	1301–2000	>2000
Clássicos	01/01/46 a 31/12/65	1	2	3
Históricos	01/01/66 a 31/12/84	4	5	6

**3.3** Nas viaturas equipadas com motor sobrealimentado, a cilindrada nominal será afectada do coeficiente 1,7 para motores a gasolina e 1,5 para motores a diesel, e a viatura reclassificada na classe que corresponder ao volume fictício resultante desta multiplicação. A viatura será considerada, em todas as circunstâncias, como se a cilindrada-motor, assim elevada, fosse a sua cilindrada real.

**3.4** Os automóveis serão qualificados nas respectivas categorias e classes pelos próprios concorrentes. Os concorrentes são os únicos responsáveis pela exactidão dos dados fornecidos à organização nos boletins de inscrição.

**3.5** No caso de, em qualquer classe, não haver no mínimo cinco viaturas participantes, a mesma será associada à classe imediatamente superior, com excepção das classes 3 e 6.

**3.6** Os veículos participantes devem estar aptos a circular na via pública nos termos do Código da Estrada, sendo da exclusiva responsabilidade dos concorrentes eventuais desconformidades que sejam detectadas pelas autoridades.

**3.7** A largura total dos veículos participantes é limitada a 2,05 metros.

## Artigo 4º - CONCORRENTES ADMITIDOS – BOLETIM DE INSCRIÇÃO – INSCRIÇÕES

**4.1** Para a exacta interpretação deste regulamento, serão tidas em consideração as seguintes definições:

- **“Concorrente”** – refere-se obrigatoriamente ao piloto.
- **“Equipa”** – conjunto formado pelo piloto e co-piloto.

**4.2** O concorrente/piloto e o co-piloto deverão ser titulares de carta de condução válida e ter um mínimo de 18 anos de idade à data das verificações documentais.

**4.3** Ao abrigo do definido no Art. 19 do CDI, a prova é reservada e só serão aceites inscrições na sequência de convite expresso do Organizador. Qualquer alteração posterior na constituição da equipa só poderá ser efectuada mediante aceitação do Organizador.

**4.4** Os interessados em participar no rali devem, até à data indicada no programa da prova, fazer entrega no ACP Motorsport (cf. art. 1) do Boletim de Inscrição (por correio, fax, e-mail ou em mão), totalmente preenchido e acompanhado da respectiva taxa de inscrição.

Ao assinar o Boletim de Inscrição, o Concorrente e todos os membros da equipa submetem-se às jurisdições desportivas estabelecidas no Código Desportivo Internacional da FIA e seus anexos, nas Prescrições aplicáveis às provas de Automobilismo e Karting e no presente regulamento.

**4.5** O ACP Motorsport comunicará ao interessado, por email e no prazo máximo de 7 dias, a aceitação ou não da inscrição.

**4.6** Número máximo de participantes: 130.

**4.7** As inscrições serão consideradas por ordem de recepção dos respectivos boletins.

Os pedidos de inscrição que sejam recebidos para além do limite estabelecido ficarão em lista de espera, podendo ser admitidos como concorrentes caso se verificarem desistências até à data de encerramento das inscrições.

**4.8** A Comissão Organizadora reserva-se o direito de não organizar a prova se, à data do fecho das inscrições, não estiverem inscritas no mínimo oitenta (80) equipas.

#### **4.9 Teams**

- Um «Team» será constituído por 3 a 5 equipas regularmente inscritas na prova.
- Uma equipa só pode integrar um «Team».
- A inscrição de um «Team» deverá ser feita no boletim de inscrição próprio, totalmente preenchido e assinado por todos os concorrentes do «Team». O boletim de inscrição deverá ser entregue no Secretariado da Prova até às 12H00M do dia 7 de Outubro (3ª feira).
- A inscrição de «Teams» será gratuita.

#### **Artigo 5º - TAXAS DE INSCRIÇÃO – SEGURO**

**5.1** O valor da taxa de inscrição é de 3.300 € (três mil e trezentos euros) e inclui:

- Regulamento particular
- Caderno de itinerário
- Identificativos para piloto e co-piloto
- Placas e números de competição para o veículo
- Prémio de seguro (cf. Art. 5.8)
- Alojamento para duas pessoas em quarto duplo, em regime de alojamento e pequeno-almoço, nas noites de 7/10 (Tomar), 8 e 9/10 (Viseu) e 10/10 (Estoril).
- Refeições para o piloto e co-piloto – almoços (dias 8, 9 e 10 de Outubro) e jantares (dias 7, 8, 9 e 10 de Outubro)
- Dois convites para o almoço de Distribuição de Prémios (11 de Outubro)
- Transporte de bagagens
- Placa comemorativa da presença na prova para os dois elementos da equipa.

**5.2** O valor da taxa de inscrição para as inscrições recebidas até 11 de Julho é de 2.750 € (dois mil setecentos e cinquenta euros).

**5.3** A recusa de colocação e uso da publicidade da organização determina o agravamento para o dobro da taxa de inscrição devida pelo concorrente

**5.4** Relativamente aos valores indicados em 5.1, 5.2 e 5.3,

- os sócios do ACP beneficiarão de um desconto de 100 € (cem euros),
- os sócios do ACP Clássicos beneficiarão de um desconto adicional de 100 € (cem euros).

**5.5** Suplemento 2 quartos single

- 4 noites: 375 € (trezentos e setenta e cinco euros)

**5.6** As taxas de inscrição serão integralmente reembolsadas:

- No caso do rali não se realizar
- Aos concorrentes cuja inscrição não seja aceite
- No caso do pedido de inscrição ter sido recebido estando esgotado o número máximo de concorrentes fixado no art. 4.6 e não ser possível admitir o interessado nos termos do art. 4.7.

**5.7** A organização poderá reembolsar 25% do valor da taxa de inscrição aos concorrentes que, por razões de força maior (devidamente certificada pela respectiva ASN) não tenham podido participar no Rally.

## **5.8 Descrição da cobertura do seguro**

**5.8.1** A apólice do Seguro de Responsabilidade Civil garantirá a Responsabilidade Civil do Concorrente nos termos da regulamentação em vigor.

**5.8.2** Cobertura máxima por sinistro

- Danos corporais: 20.000.000 €
- Danos materiais: 6.000.000 €

**5.8.3** O seguro entrará em vigor no momento da partida e cessará no final da prova, ou a partir do momento em que o concorrente desista definitivamente da prova ou seja declarado desclassificado.

**5.8.4** Não se consideram terceiros os automóveis participantes e seus ocupantes.

**5.9** O Automóvel Club de Portugal, bem como a Comissão Organizadora do Rali, declinam toda a responsabilidade por qualquer acidente que possa ocorrer com, ou ser causado por, qualquer participante e/ou viatura de competição, durante a realização do rali.

## **Artigo 6º - VERIFICAÇÃO DOCUMENTAL E TÉCNICA**

### **6.1 – Verificação documental**

Período 1	6 Outubro	18H00/22H00	Hotel Palácio – Estoril
Período 2		22H00/23H00	
Período 3	7 Outubro	07H00/07H45	Autódromo do Estoril

Uma informação detalhada sobre as horas de convocação das equipas será publicada em aditamento.

O concorrente/piloto e o co-piloto terão que apresentar os seguintes documentos, sem os quais a partida lhes poderá ser recusada:

- Carta de condução
- Livreite e Título de Registo de Propriedade do veículo ou documentos equivalentes no país de matrícula do veículo
- Autorização do proprietário do veículo quando o mesmo não seja um dos elementos da equipa

## 6.2 – Verificação técnica

**6.2.1** Terá lugar no Autódromo do Estoril, no dia 7 Outubro (08H00/12H00).

Uma informação detalhada sobre as horas de convocação das equipas será publicada em aditamento. Será instalado um Controlo Horário à entrada do Parque de Verificações.

**6.2.2** No momento da sua apresentação no parque de Verificação Técnica, os veículos deverão ter já afixados os números e as placas fornecidos pela organização.

**6.2.3** Os automóveis concorrentes deverão estar equipados com, pelo menos, um extintor de incêndio de carga não inferior a 2 quilogramas.

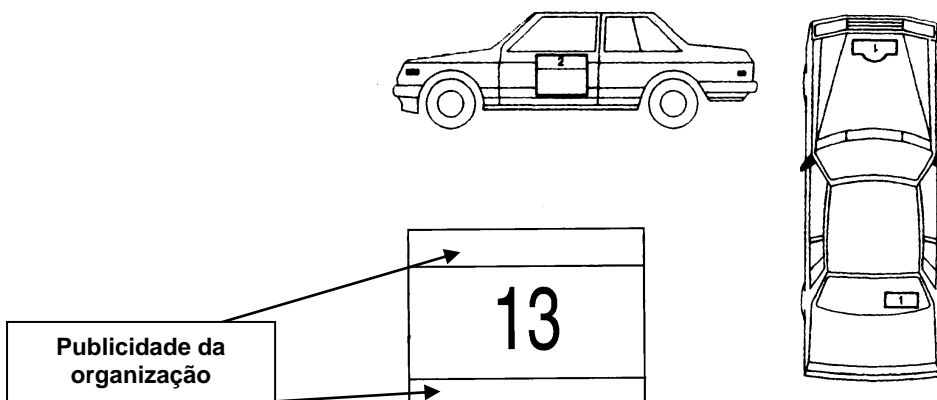
## Artigo 7º - PUBLICIDADE

**7.1** Os concorrentes poderão, livremente, afixar toda a publicidade nas suas viaturas desde que:

- seja autorizada pelas leis nacionais (chama-se a atenção para a interdição de publicidade a tabaco e aos condicionalismos sobre bebidas alcoólicas);
- não colida com os espaços destinados a placas e números de competição;
- não impeça a visibilidade através dos vidros.

**7.2** É autorizada a colocação, na parte superior e a toda a largura do pára-brisas, de uma banda com a altura máxima de 10 cm.

### 7.3 Colocação da publicidade dos organizadores e dos números de competição



### Publicidade Obrigatória

**1 - Placas do Rali** – à frente e atrás (45 x 33 cm)

**2 - Números de Competição** – um para cada porta da frente (50 x 52 cm) e um para cada vidro lateral traseiro.

## **Artigo 8º - PLACAS – NÚMEROS**

### **8.1 Placas**

As placas do rali deverão estar colocadas na frente e traseira da viatura, em posição bem visível, durante toda a prova. As placas não poderão cobrir, em circunstância alguma e ainda que parcialmente, as placas de matrícula da viatura. A infracção ao disposto neste artigo será penalizada da forma seguinte:

- Cobertura da matrícula do veículo por uma das placas do rali – 60 pontos
- Falta de uma placa do rali – 60 pontos
- Falta das duas placas de rali – 600 pontos

### **8.2 Números de competição**

**8.2.1** Os números de competição são atribuídos por ordem decrescente da idade dos veículos

**8.2.2** Os números de competição fornecidos pela organização deverão figurar em cada uma das portas da frente da viatura e em ambos os vidros laterais traseiros, durante toda a prova. A infracção ao disposto neste artigo será penalizada com 600 pontos.

**8.2.3** Em caso de desistência ou desclassificação determinada pelo Colégio de Comissários Desportivos, os concorrentes deverão retirar imediatamente as placas de identificação e os números de competição.

## **Artigo 9º - APLICAÇÃO E INTERPRETAÇÃO DO REGULAMENTO**

**9.1** O Director de Prova é o responsável pela aplicação do presente regulamento durante o decorrer da prova. Sem prejuízo, deve informar o Colégio de Comissários Desportivos de todas as decisões importantes que tiver tomado no quadro da regulamentação geral ou particular do rali.

**9.2** Qualquer reclamação sobre essa aplicação será comunicada por escrito pelo concorrente ao Director de Prova que a submeterá para instrução e decisão do Colégio de Comissários Desportivos (Art. 171 e seguintes do CDI).

**9.3** Todos os casos omissos no presente regulamento serão apreciados pelo Colégio de Comissários Desportivos, que detém o exclusivo poder de decisão (Art. 141 do CDI).

**9.4** A organização reserva-se o direito de introduzir as alterações ao presente regulamento que julgar convenientes ou necessárias, cancelar ou adiar a prova, sob reserva de aprovação das autoridades competentes.

**9.5** Todas as disposições deste regulamento apenas poderão ser alteradas ou modificadas de acordo com o art. 66 do CDI. Neste caso, os concorrentes serão avisados tão rapidamente quanto possível. Todas as eventuais modificações ou disposições suplementares serão anunciadas por aditamentos, datados e numerados e que passarão a fazer parte do presente regulamento. Estes aditamentos serão afixados no secretariado e comunicados directamente aos concorrentes, que deverão acusar a recepção, salvo caso de impossibilidade material, durante o desenrolar da prova

**9.6** Os concorrentes, pilotos e co-pilotos respeitarão, sem excepção, o presente Regulamento, reconhecendo as jurisdições desportivas habituais estabelecidas pelo Regulamento Desportivo Nacional e Código Desportivo Internacional da FIA.

### **9.7 Circulação**

**9.7.1** Durante a prova, as equipas deverão respeitar escrupulosamente o Código da Estrada Português e respectiva legislação complementar, sendo de sua exclusiva responsabilidade a prática de qualquer infracção, sem prejuízo da aplicação de uma penalização pelo Colégio de Comissários Desportivos, nos termos seguintes:

- 1ª infracção: 600 pontos
- 2ª infracção: exclusão



**9.7.2** Os agentes de autoridade que constatarem uma infracção às regras de circulação cometida por uma equipa deverão proceder em relação a essa equipa da mesma forma que para o normal utilizador da via pública.

**9.7.3** No caso em que decidam não fazer parar a equipa em infracção, poderão solicitar a aplicação das penalizações previstas neste artigo, sob reserva de:

- a notificação da infracção ser recebida pela organização, por via oficial e por escrito, antes de a classificação final ter sido afixada,
- a notificação ser suficientemente detalhada e precisa para que a identificação da equipa infractora possa ser indubitavelmente definida, bem como precisados o local e hora da ocorrência,
- os factos reportados não sejam passíveis de interpretações diversas,

**9.7.4** O presente artigo não se aplica ao percurso de Provas de Classificação (PRA e PRS) no que respeita à sinalização que imponha limitações de velocidade.

## **Artigo 10º – PROVA DE ESTRADA**

**10.1** Durante todo o percurso da prova, cujo cumprimento é obrigatório sob pena de uma sanção que poderá ir até à desclassificação, cada automóvel terá obrigatoriamente a bordo duas pessoas (piloto e co-piloto).

**10.2** As reparações e os abastecimentos são permitidos durante toda a prova, excepto nos casos proibidos por disposições do presente regulamento.

**10.3** Durante a prova é proibido, sob pena de uma sanção que poderá ir até à desclassificação, rebocar, transportar ou fazer empurrar os veículos participantes, a não ser para os fazer voltar ao leito da estrada ou para libertar a mesma.

**10.4** É proibido às equipas, sob pena de uma sanção que poderá ir até à desclassificação:

- impedir intencionalmente a passagem de um veículo participante ou dificultar uma ultrapassagem;
- comportar-se de maneira incompatível com o espírito desportivo;
- utilizar pneus do tipo «slick», sem piso.

**10.5** As únicas distâncias consideradas válidas serão as definidas pela organização e indicadas no caderno de itinerário.

### **10.6 Hora oficial**

A hora oficial será a hora UTC (Universal Time Coordinated) em Portugal. Esta hora será disponibilizada pela organização no início de cada secção.

## **Artigo 11º – PARQUE DE PARTIDA**

**11.1** Qualquer viatura admitida à partida deve ser obrigatoriamente colocada no parque de partida durante o período indicado no programa da prova.

Em caso de atraso na apresentação do veículo no Parque de Partida será aplicada uma penalização de 10 pontos por cada minuto ou fracção de atraso.

A partida poderá ser recusada se o atraso for superior a 30 minutos.

**11.2** As viaturas poderão ser apresentadas no parque de partida por um mandatário do Concorrente.

## **Artigo 12º – PARTIDA**

**12.1** A partida para a 1ª etapa será dada por ordem da lista de participantes, a elaborar na sequência das verificações iniciais segundo os mesmos critérios que presidiram à elaboração da lista de inscritos (idade e classes dos veículos participantes).

**12.2** A partida para as etapas seguintes será dada em função da classificação estabelecida no final da etapa anterior. Caso tal não seja possível, a partida será pela ordem de início da última prova de classificação da etapa anterior.

**12.3** A partida para as secções 3, 5, 6, 8 e 9 será dada em função da ordem de apresentação das equipas no controlo horário de chegada da secção precedente.

**12.4** Os intervalos de partida, iguais para todas as equipas, serão de 30 segundos.

**12.5** A equipa deverá partir para o rali, bem como para qualquer etapa ou secção, à hora prevista ou durante os 15 minutos imediatamente seguintes. Num caso ou noutro, a partida será considerada como tendo acontecido à hora prevista. Nenhuma compensação será dada por qualquer eventual atraso à partida. A partida será recusada a qualquer equipa que se apresente no respectivo controlo com um atraso superior a 15 (quinze) minutos.

### **Artigo 13º – CARTAS DE CONTROLO**

**13.1** À partida de cada secção, a equipa receberá uma carta de controlo, na qual figurarão:

- local e hora de partida
- localização dos controlos horários e de passagem
- distância e tempo concedido entre dois controlos horários consecutivos
- provas de classificação (tipo, designação e hora de partida)

**13.2** Os membros da equipa são os únicos responsáveis pela respectiva carta de controlo, a qual deverá encontrar-se a bordo durante todo o rali e ser apresentada por um membro da equipa em todos os postos de controlo de paragem obrigatória, a fim de ser visada.

**13.3** A falta de visto em qualquer controlo, ou a não entrega da carta de controlo nos postos de controlo, implicará a aplicação de uma sanção que poderá ir até à desclassificação.

**13.4** A apresentação da carta de controlo nos diferentes controlos e a exactidão das respectivas inscrições são da inteira responsabilidade da equipa.

**13.5** Compete à equipa apresentar a sua carta de controlo aos comissários na hora que pretende e verificar que a inscrição do tempo está feita correctamente.

**13.6** A inscrição do tempo seja manual seja por aparelhos de impressão, compete exclusivamente ao comissário.

**13.7** Qualquer divergência entre as inscrições de tempos feitas nas cartas de controlo das equipas e noutros documentos oficiais da prova será objecto de análise pelo Colégio de Comissários Desportivos, que julgará em última instância.

**13.8** Qualquer rectificação ou modificação na carta de controlo que não seja introduzida ou visada pelo comissário responsável implicará a aplicação de uma sanção que poderá ir até à desclassificação.

### **Artigo 14º – DISPOSIÇÕES GERAIS RELATIVAS AOS CONTROLOS**

**14.1** Todos os controlos horários e de passagem estarão sinalizados por meio de placas normalizadas e aprovadas pela FIA.

**14.2** As zonas de controlo (isto é, todas as zonas compreendidas entre a primeira placa avisadora amarela e a última placa final “beije” com três listas transversais) são consideradas “Parque Fechado” (art. 22).

**14.3** O procedimento de controlo começa no momento em que o veículo entra na zona de controlo. A duração da paragem no espaço assim delimitado não deverá exceder o tempo necessário às operações de controlo, sendo proibido à equipa parar a viatura ou adoptar uma velocidade anormalmente lenta.

**14.4** É proibido, sob pena de uma sanção que poderá ir até à desclassificação, entrar ou movimentar-se numa zona de controlo num sentido diferente do itinerário da prova.

**14.5** Todos os controlos deverão ser percorridos sequencialmente, sob pena de aplicação de uma penalização mínima de 600 pontos.

**14.6** Os controlos começarão a funcionar 15 minutos antes da hora ideal do primeiro concorrente, encerrando 15 minutos após a hora ideal da última equipa em prova.

### **Artigo 15º – CONTROLOS DE PASSAGEM**

**15.1** Para além dos controlos de passagem constantes da carta de controlo e do caderno de itinerário, poderão ser montados ao longo do percurso outros controlos de passagem tendo unicamente em vista verificar se a equipa está a cumprir o itinerário. Tais controlos são claramente identificados por placas, de acordo com a regulamentação da FIA. Não será concedido desconto algum de tempo pela paragem nos controlos atrás mencionados.

**15.2** Será aplicada uma penalização de 600 pontos a qualquer equipa que se não apresente num controlo de passagem.

### **Artigo 16º – CONTROLOS HORÁRIOS**

**16.1** A hora ideal de controlo num determinado controlo horário (CH) obtém-se adicionando a hora de passagem no CH anterior (horas, minutos e segundos) e o tempo concedido para percorrer a distância entre o CH anterior e esse CH (horas e minutos).

**16.2** A hora ideal de controlo é da exclusiva responsabilidade das equipas, que podem consultar o relógio no posto de controlo.

**16.3** A inscrição do tempo não poderá efectuar-se sem que os dois membros da equipa e a viatura se encontrem na zona de controlo e nas proximidades do respectivo posto. A hora de controlo corresponde ao momento exacto em que um dos membros da equipa entrega a carta de controlo ao comissário. Este inscreverá, então, manualmente ou através de relógio com impressora, a hora de apresentação.

**16.4** As equipas não incorrem em qualquer penalidade por atraso se a hora de apresentação da carta de controlo ao comissário corresponder aos 30 segundos seguintes à hora ideal de controlo.

*Exemplo: Uma equipa devendo controlar às 10h58m30s, será considerada dentro da sua hora se o controlo for efectuado entre as 10h58m30s e as 10h58m59s.*

**16.5** Qualquer diferença relativamente à hora ideal será penalizada com 10 pontos por minuto ou fracção de minuto.

**16.6** Será aplicada uma penalização de 200 pontos a qualquer equipa que:

- se apresente num controlo horário com um atraso superior a 15 minutos sobre o horário estabelecido
- não se apresente num controlo horário

**16.7** Nos controlos horários de final de etapa é permitido controlar por avanço sem que a equipa incorra em qualquer penalização.

## Artigo 17º – PROVAS DE CLASSIFICAÇÃO

**17.1** Durante o rali serão disputadas provas de classificação dos seguintes tipos:

- Provas de Regularidade Absoluta (PRA)
- Provas de Regularidade por Sectores (PRS)

### 17.2 Cronometragem das provas de classificação

**17.2.1** A cronometragem das provas de classificação será efectuada de forma automática, com recurso ao sistema Blunik, o qual implica a montagem de uma unidade de controlo (*transponder*) em cada viatura.

**17.2.2** A cronometragem das provas de classificação é realizada ao décimo de segundo.

**17.2.3** Em cada controlo de uma prova de classificação, a tomada de tempo corresponde ao momento da passagem do *transponder* frente à célula instalada na estrada.

**17.2.4** Nas verificações administrativas iniciais, contra entrega de uma caução de 200,00 € (duzentos euros), a equipa receberá um *voucher* que utilizará para receber o respectivo *transponder*.

A caução será devolvida à equipa no final da prova mediante a apresentação do *voucher* da devolução do equipamento em perfeito estado de conservação.

**17.2.5** Os *transponders* serão colocados nos veículos de competição à partida de cada etapa e retirados no seu final, em qualquer dos casos por pessoal da organização.

Normalmente, o *transponder* será fixado no vidro lateral traseiro direito da viatura. Em casos especiais (por exemplo, veículos sem vidros laterais traseiros ou com vidros coloridos) e por decisão da organização, o *transponder* poderá ser fixado na parte externa da carroçaria.

**17.2.6** A equipa é responsável pela manutenção do *transponder* na exacta posição em que o mesmo for colocado e pela respectiva devolução no final da etapa.

**17.2.7** Em caso de desistência, compete à equipa proceder à entrega do respectivo *transponder* no secretariado da prova, o mais tardar até à hora de partida da etapa seguinte.

**17.2.8** Se for detectada uma avaria na unidade instalada na viatura que manifestamente se comprove ser devida a manuseamento incorrecto ou fraudulento por parte da equipa, tal facto implicará a aplicação de penalidade que poderá ir até à exclusão da prova.

### 17.3 Disposições gerais

**17.3.1** É proibida a paragem do veículo durante a realização das provas de classificação. Qualquer infracção constatada dará lugar a uma penalização.

**17.3.2** É proibido às equipas, sob pena de uma sanção que poderá ir até à desclassificação, circular no sentido oposto ao da prova ou utilizar um itinerário diferente do indicado.

**17.3.3** A penalização máxima em cada prova de classificação é de 600 pontos.

**17.3.4** No caso de a realização de uma prova de classificação ser afectada por circunstâncias anómalas que influenciem o normal desenrolar da mesma ou os resultados desportivos nela verificados, o Colégio de Comissários Desportivos poderá, por proposta da Direcção de Prova,

- atribuir às equipas menos pontuadas, em número a decidir pelo Colégio, as penalizações efectivamente realizadas
- atribuir a todas as restantes equipas uma pontuação idêntica à pontuação mais elevada entre as realizadas pelas equipas consideradas no ponto anterior.

Esta regra poderá ser aplicada – a um único controlo, a vários controlos ou à totalidade da prova de classificação – independentemente do local em que tenham ocorrido as circunstâncias que influenciaram o normal desenrolar da prova de classificação.

**17.3.5** Na eventualidade de uma equipa não realizar uma ou mais provas de classificação de uma determinada secção poderá, ainda assim, retomar o percurso da mesma secção no início de uma prova de classificação subsequente, respeitando a hora de início prevista para o efeito.

**17.3.6** Nas circunstâncias mencionadas no artigo anterior, a equipa deverá parar obrigatoriamente a viatura na «zona de partida» (cf. Art. 18.3 e 19.2.3) da prova de classificação em que retoma o percurso para que um elemento da organização possa confirmar o estado de funcionamento do *transponder*. Caso tal verificação não tenha lugar, a equipa será responsável pelas penalizações que possam ocorrer em virtude do não-funcionamento do *transponder*.

**17.3.7** Por cada prova de classificação não realizada será aplicada uma penalização fixa.

**17.3.8** O controlo de início de qualquer prova de classificação encerrará 15 minutos após a hora ideal do último concorrente em prova.

#### **17.4 Interrupção de uma prova de classificação**

**17.4.1** Se, por razões de força maior, houver lugar à interrupção, temporária ou definitiva, de uma prova de classificação, o responsável da prova mostrará às equipas que se apresentem na respectiva zona de partida (cf. art. 18.3 e 19.2.3) um painel «**STOP – Art. 17.4**».

**17.4.2** As equipas em causa ficarão neutralizadas e receberão, logo que possível, instruções sobre o percurso a seguir, o qual poderá, eventualmente, ser o previsto no road book.

**17.4.3** Em qualquer caso, o tempo de neutralização será anotado na carta de controlo de cada equipa pelo responsável da prova.

O tempo de neutralização inscrito na carta deverá ser adicionado aos tempos aí indicados para cálculo da hora de início das provas de classificação subsequentes (art. 18.2) e/ou da hora ideal de apresentação no controlo horário seguinte (art. 16.1).

#### **17.5 Resumo das penalizações**

<b>Artigo</b>		<b>Penalização</b>
17.3.1	Paragem constatada	10 pontos
17.3.2	Circulação em sentido oposto ao da prova – por constatação	60 pontos
17.3.3	Penalização máxima	600 pontos
17.3.7	Penalização fixa por cada prova não realizada	1.000 pontos

#### **Artigo 18º – PROVAS DE REGULARIDADE ABSOLUTA (PRA)**

**18.1** A localização das PRA é indicada na carta de controlo, sendo os locais de início e final normalmente assinalados no terreno através de placas informativas:

- início: bandeira vermelha
- final: bandeira de xadrez

**18.2** A hora exacta de início de cada PRA será calculada pela equipa a partir das indicações constantes da carta de controlo (hora de passagem no CH precedente + tempo concedido para iniciar a prova em questão). Cabe a cada equipa a responsabilidade de iniciar a prova à hora correcta.

**18.3** Cerca de 30 a 100 metros antes da partida de cada PRA será colocada uma placa informativa (**SS – Pre-Start**). O espaço entre esta placa e a partida da PRA é considerado «zona de partida».

A entrada de um veículo na zona de partida de uma PRA só é permitida nos 60 segundos que antecedem a respectiva partida. Qualquer infracção dará lugar à aplicação de uma penalização.

**18.4** Os controlos de tomada de tempo são secretos, sem qualquer indicação na estrada.

**18.5** Para cada equipa, a hora ideal de passagem num determinado controlo é fixada em função da hora prevista de início da PRA, da distância a percorrer até esse ponto e da velocidade média imposta (indicada no road-book) não dependendo, portanto, de qualquer atraso ou avanço nos controlos anteriores.

**18.6** Salvo casos específicos, a média imposta nas PRA situa-se entre 50 e 60 km/h.

**18.7** Será concedida uma tolerância de cinco décimas de segundo por atraso e por avanço relativamente à hora ideal de passagem em cada controlo.

*Exemplo: Uma equipa cuja hora ideal num determinado controlo seja 12:15:30,7 (horas: minutos: segundos, décimos de segundo) não sofrerá qualquer penalização se a tomada de tempo ocorrer entre as 12:15:30,2 e as 12:15:31,2.*

**18.8** No caso dos controlos instalados nos primeiros 500 metros de uma prova de classificação ou dos controlos instalados em zonas de média inferior a 40 km/h apenas serão consideradas as penalizações por avanço, sendo desprezadas as penalizações por atraso.

**18.9** A organização poderá instalar radares para controlo da velocidade em qualquer zona em que a média imposta seja inferior a 40 km/h. No caso de a velocidade constatada ser superior à indicada no road-book, será aplicada uma penalização à equipa envolvida.

#### **18.10 Resumo das penalizações**

<b>Artigo</b>		<b>Penalização</b>
18.3	Entrada na zona de partida com mais de 60" de avanço	10 pontos (mínimo)
18.7	Por cada décimo de segundo de avanço ou atraso sobre a hora ideal de passagem (para além da tolerância)	0,1 pontos
18.9	Velocidade superior à indicada (até + 20%) – por cada km/h a mais	1 ponto
	Velocidade superior à indicada (entre + 21 e 50%) – por cada km/h a mais	10 pontos
	Velocidade superior à indicada (superior a + 50%) – por cada km/h a mais	60 pontos

### **Artigo 19º – PROVAS DE REGULARIDADE POR SECTORES (PRS)**

#### **19.1 Disposições Gerais**

**19.1.1** O percurso de cada PRS será dividido em dois ou mais sectores, de acordo com a indicação constante da carta de controlo. Todos os sectores de uma PRS devem ser percorridos no mesmo tempo.

**19.1.2** A partida e chegada das PSR são lançadas.

**19.1.3** Os locais de final de cada sector serão assinalados no terreno por placas normalizadas (relógio sobre fundo vermelho).

**19.1.4** A hora real de início de uma PRS corresponde ao momento da passagem do *transponder* frente à célula instalada na linha de partida (P).

**19.1.5** O tempo gasto pela equipa no primeiro sector da PRS será considerado seu tempo de referência para essa prova. Qualquer diferença entre o tempo gasto pela equipa para percorrer qualquer dos sectores seguintes e o seu tempo de referência será penalizada à razão de 0,1 pontos por cada décima de segundo.

**19.1.6** O tempo gasto pela equipa na realização da prova será deduzido do tempo registado pela equipa mais rápida e, posteriormente, convertido em pontos à razão de 0,05 pontos por cada décima de segundo.

**19.1.7** Durante a realização das PRS é obrigatória a utilização de capacete de protecção por parte dos dois elementos da equipa.



**19.1.8** É proibido às equipas, sob pena de uma penalização, travar ou diminuir significativamente a velocidade do seu veículo nos 200 metros que antecedem os locais de final de cada sector das PRS.

## **19.2 Disposições Específicas para as PRS em Estrada**

**19.2.1** A localização das PRS é indicada na carta de controlo, sendo os locais de início e final assinalados no terreno através de placas informativas:

- início: bandeira vermelha
- final: bandeira de xadrez

**19.2.2** A hora teórica de início de uma PRS em estrada será calculada pela equipa a partir das indicações constantes da carta de controlo (hora de passagem no CH precedente + tempo concedido para iniciar a prova em questão). Cabe à equipa a responsabilidade de iniciar a prova à hora correcta.

**19.2.3** Cerca de 30 a 100 metros antes da partida da PRS em estrada será colocada uma placa «SS – Pre-Start». O espaço entre esta placa e a partida da PRS em estrada é considerado «zona de partida». A entrada de um veículo na zona de partida de uma PRS em estrada só é permitida nos 60 segundos que antecedem a respectiva partida. Qualquer infracção dará lugar à aplicação de uma penalização.

**19.2.4** A equipa não sofrerá qualquer penalização no controlo de partida (P) se iniciar a PRS em estrada à hora teórica de início ou nos 5 segundos subsequentes (*exemplo: uma equipa cuja hora teórica de início de uma PRS é 15H20M30S poderá iniciar a sua prova sem qualquer penalização entre as 15H20M30S e as 15H20M35S*). O facto de iniciar a PRS fora da janela de tempo estabelecida dará lugar a uma penalização.

**19.2.5** No decorrer do percurso do rali, as equipas terão oportunidade de efectuar uma passagem de reconhecimento por cada PRS em estrada. Esta passagem de reconhecimento será efectuada sob a forma de uma PRA realizada à média de 40 km/h. Durante a passagem de reconhecimento não é obrigatória a utilização de capacete de protecção por parte dos elementos da equipa.

## **19.3 Disposições Específicas para as PRS em Circuito**

**19.3.1** Antes da realização de uma PRS em circuito, as equipas devem conduzir os seus veículos para um parque de espera, sob o regime de Parque Fechado, de acordo com as indicações dos Comissários.

**19.3.2** As PRS em circuito são disputadas por séries de concorrentes, com partidas desfasadas entre si. A partida de uma PRS será dada em função da ordem de chegada ao Controlo Horário que a antecede.

**19.3.3** Dado o sinal de partida, a equipa deverá arrancar imediatamente. Se uma equipa não partir normalmente nos 20 segundos seguintes à ordem de partida, os Comissários retirarão o veículo de modo a desimpedir a zona de partida. Nessas circunstâncias, a equipa sofrerá uma penalização.

**19.3.4** A falsa partida será penalizada, sem prejuízo de outras penalidades que possam ser aplicadas pelo Colégio de Comissários Desportivos.

**19.3.5** No caso de imobilização do veículo na pista (antes do início, durante ou após a prova), se a viatura não puder mover-se pelos seus próprios meios, ficará desde logo à ordem da Direcção da Prova, que o mandará remover para onde entender mais adequado.

**19.3.6** No caso de o percurso ser delimitado por pinos, o derrube de qualquer pino dará lugar a uma penalização.

**19.3.7** A prova termina no momento em que o concorrente cruzar a linha de meta no final do último sector, sendo-lhe então apresentada a bandeira de xadrez.

**19.3.8** Para cada PRS em circuito será definido um tempo máximo. Será aplicada uma penalização a qualquer equipa que exceda o tempo máximo.

**19.3.9.** A organização divulgará em aditamento os detalhes de cada PRS em circuito.

#### **19.4 Resumo das penalizações**

<b>Artigo</b>	<b>Descrição</b>	<b>Penalização</b>
19.1.5	Por cada décima de segundo de diferença relativamente ao tempo de referência	0,1 pontos
19.1.6	Tempo total (deduzido do tempo gasto pela equipa mais rápida) – Por cada décima de segundo	0,05 pontos
19.1.7	Não utilização dos capacetes de protecção	Máxima
19.1.8	Travagem / redução de velocidade nos 200 m antes do final de cada sector	30 pontos
19.2.3	Entrada na zona de partida com mais de 60" de avanço	10 pontos (mínimo)
19.2.4	PRS em estrada / início da prova fora da janela de tempo estabelecida – por cada décima de segundo de avanço ou atraso	0,1 pontos
19.3.3	Impossibilidade (ou recusa) de partida	Máxima
19.3.4	Falsa partida	10 pontos (mínimo)
19.3.6	Derrube de pinos – por cada	5 pontos
19.3.8	Tempo superior ao tempo máximo	Máxima

#### **Artigo 20º – «SUPER RALI»**

Uma equipa que não complete uma etapa será considerada como pretendendo reiniciar a prova no controlo horário de partida da etapa seguinte, excepto se informar a direcção da prova de uma decisão contrária até 2H00 após a hora prevista para a chegada do 1º concorrente ao final da etapa anterior (ver programa da prova).

As equipas abrangidas pelo disposto neste artigo

- deverão apresentar a respectiva viatura no parque fechado durante o período compreendido entre 15 e 30' antes da hora prevista para a partida do 1º concorrente para a etapa em questão (ver programa da prova)
- partirão para a etapa seguinte, tal como todas as restantes equipas, em função da classificação estabelecida no final da etapa anterior.

#### **Artigo 21º - ASSISTÊNCIA**

**21.1** A assistência e os reabastecimentos são livres durante toda a prova, com as seguintes excepções:

- no decorrer das provas de classificação
- nas zonas definidas como Parque Fechado.

**21.2** A organização proporá um itinerário para as assistências, com indicação dos locais em que tal itinerário coincide com o percurso da prova (zonas aconselhadas para assistência).

#### **21.3 Flexi-Assistência**

**21.3.1** Após a conclusão da 1ª e da 2ª etapa, haverá lugar a um período de 60 minutos para assistência aos veículos de competição.

**21.3.2** À chegada ao controlo de final de etapa, a equipa receberá uma carta de controlo para este efeito.

**21.3.3** Serão instalados controlos horários à saída (PF-OUT) e à entrada (PF-IN) do parque fechado.

**21.3.4** Os veículos poderão ser retirados do parque fechado (PF-OUT) entre as 22H30 e as 23H30 por qualquer dos membros da equipa ou por um mandatário da mesma, devendo o condutor apresentar a respectiva carta de controlo.



**21.3.5** É proibida a paragem dos veículos de competição e/ou assistência a menos de 200 m da saída / entrada no parque fechado.

**21.3.6** Se se registar um atraso na apresentação no controlo PF-IN (entrada no parque fechado), ou seja, no caso de ser excedido o tempo de 60 minutos da «Flexi-Assistência», haverá lugar à aplicação de uma penalização de 10 pontos por minuto ou fracção de minuto de atraso.

Se o atraso for superior a 60 minutos, será aplicada exclusivamente uma penalização de 6.000 pontos podendo a equipa, neste caso apresentar a respectiva viatura no parque fechado durante o período compreendido entre 15' e 30' antes da hora prevista para a partida do 1º concorrente para a etapa seguinte (ver programa da prova).

**21.3.7** A apresentação em PF-IN pode ser efectuada, sem penalização, antes de terminado o período de 60 minutos da «Flexi-Assistência».

**21.3.8** A «Flexi-Assistência» é facultativa, pelo que uma equipa que não pretenda utilizar este período de assistência pode manter o seu veículo no parque fechado.

## **Artigo 22º- PARQUE FECHADO**

**22.1** Os veículos estão sujeitos ao regime de parque fechado:

- desde a sua entrada num parque de partida (se existir), num parque de reagrupamento ou de final de etapa e até à sua saída do mesmo,
- desde a sua entrada numa zona de controlo e até à sua saída desta,
- desde a sua entrada numa «zona de partida» de uma PRA ou PRS em estrada e até à sua partida para a prova em questão.

**22.2** As reparações e os reabastecimentos são interditos quando os veículos se encontram sujeitos ao regime de parque fechado.

**22.3** Num parque de partida, de reagrupamento ou de final de etapa, como excepção ao regime de parque fechado, é permitido, mediante autorização da organização e sob supervisão de um comissário, substituir uma roda furada utilizando os meios existentes a bordo do veículo ou substituir o pára-brisas da viatura, neste caso com a possibilidade de recorrer a ajuda exterior.

Estas operações deverão estar concluídas até à hora de partida da equipa. Caso contrário, serão aplicadas as penalizações previstas no regulamento (art. 12.5).

**22.4** À partida de uma etapa ou de uma secção, as equipas podem entrar no parque fechado 10 minutos antes da sua hora de partida. Se um parque de reagrupamento não exceder 15 minutos, as equipas podem permanecer dentro do parque.

**22.5** Qualquer infracção ao regime de parque fechado implicará uma penalização à descrição do Colégio de Comissários Desportivos, a qual poderá ir até 6.000 pontos.

## **Artigo 23º – CLASSIFICAÇÃO**

**23.1** Para se classificar, uma equipa deve controlar no último controlo horário de chegada durante o respectivo período de funcionamento.

**23.2** Ao concorrente com menor pontuação será atribuído o título de **Vencedor do IX Rali de Portugal Histórico**.

**23.3** Ao concorrente da Categoria Clássicos com menor pontuação será atribuído o título de **Vencedor do IV Troféu ACP Clássicos**.

**23.4** Em caso de igualdade pontual entre dois ou mais concorrentes, será considerado vencedor aquele que tiver obtido a menor pontuação na 1ª prova de classificação. Subsistindo o empate, o desempate será favorável aquele que tiver obtido a menor pontuação na 2ª prova de classificação e assim sucessivamente.

### **23.5 Outras classificações**

#### **23.5.1 Classes**

Apenas serão definidas classificações nas classes com um mínimo de 5 viaturas participantes.

#### **23.5.2 Equipas femininas**

Apenas serão consideradas as equipas constituídas cujo piloto e co-piloto sejam do sexo feminino.

#### **23.5.3 Teams**

- A pontuação total de um «Team» corresponde ao somatório das pontuações das suas 3 equipas melhores classificadas no final do rali.
- O «Team» vencedor será aquele que obtiver a menor pontuação total.
- Em caso de igualdade pontual entre dois ou mais «Teams», será considerado vencedor aquele que tiver uma equipa em melhor posição na classificação final do rali.

### **Artigo 24º- RECLAMAÇÕES – APELOS**

Todas as reclamações e/ou apelos devem ser apresentados de acordo com o estipulado no Código Desportivo Internacional e nas Prescrições Gerais Aplicáveis às Provas de Automobilismo e Karting.

#### **24.1 Reclamação**

Montante da taxa de reclamação fixada pela FPAK: **€1.000**

Se a reclamação impuser a desmontagem e montagem de diferentes partes de uma viatura, o reclamante deverá, por outro lado, depositar:

- **€1.000** – quando incidir sobre determinado órgão (motor, transmissão, direcção, sistema de travagem; instalação eléctrica, carroçaria, etc.);
- **€2.000** – quando a reclamação incidir sobre diferentes órgãos da viatura.

Se a reclamação for julgada improcedente e se as despesas originadas pela mesma (verificações, transporte, etc.) forem superiores ao montante do depósito, a diferença será de conta do reclamante. Contrariamente, se as despesas forem inferiores, a diferença será devolvida ao reclamante.

#### **24.2 Apelo**

Os Concorrentes têm o direito de apelação consignado no Código Desportivo Internacional.

Montante da taxa para um Apelo Nacional (FPAK): **€2.500**.

### **Artigo 25º - PRÉMIOS**

**25.1** Serão atribuídos os seguintes prémios:

- Vencedor do **IX Rali de Portugal Histórico**: “Troféus de Honra ACP”
- 2º ao 5º classificados: Taças ou troféus
- Vencedor do **IV Troféu ACP Clássicos**: Taças ou troféus
- 1º de cada classe: Taças ou troféus (cf. art. 23.5.2)
- 1ª equipa estrangeira: Taças ou troféus (cf. art. 25.2)
- 1ª equipa feminina: Taças ou troféus (cf. art. 23.5.3)
- 1º «Team»: Taça ou troféu (cf. art. 23.5.4)

**25.2** No caso de a equipa vencedora ser estrangeira, não será atribuído o prémio «1ª equipa estrangeira», sendo, nesse caso, atribuído um prémio à «1ª equipa portuguesa».



## Artigo 26º - ENTREGA DE PRÉMIOS

**26.1** A distribuição de prémios terá lugar de acordo com o programa da prova.

**26.2** As equipas com direito a prémios deverão estar presentes na cerimónia da entrega de prémios do rali, sem o que não poderão receber os prémios a que tiverem direito pela sua classificação na prova.

